

Étiqueteuse industrielle

Étiqueteuse Dessus Dessous

EDD



Étiqueteuse permettant la pose d'une étiquette sur le dessus du produit et d'une étiquette en dessous du produit à une cadence allant jusqu'à 70 coups / minute.

DESRIPTIF

- Convoyeur à tapis rompu
- Convoyeur à vitesse variable
- Châssis inox
- Motorisation asynchrone
- Arrêt étiquette par cellule de détection optique ou ultrason pour étiquettes transparentes (option)
- Écran tactile 4.3 pouces permettant la mémorisation des réglages relatifs à chaque type de produit : vitesse, position étiquette sur le produit, position d'arrêt étiquette, hauteur du produit
- Compteur - décompteur automatique
- Mémorisation jusqu'à 100 programmes
- Largeur maximum des étiquettes : 170 mm (de 60 - 110 - 230 mm en option)
- Système d'extraction rapide du poste de dessous pour faciliter le changement de bande
- Butée réglable de positionnement de la tête en position de travail sur le poste de dessous

CARACTÉRISTIQUES TECHNIQUES

- Alimentation électrique : 220 V - phase / neutre / terre
- Puissance électrique : 1600 W
- Poids : 130 kg environ (suivant équipements)

CADENCE MAXI

- 70 coups/min 7 à 27 m/min

ÉQUIPEMENTS EN OPTION

- Capteur pré-fin bobine
- Capteur fin bobine
- Marquage, codage, impression sur l'étiquette
- Réglage hauteur électrique du poste de dessus
- Verrine 3 couleurs de signalisation des défauts
- Écran 7 pouces
- **Tiré-poussé**

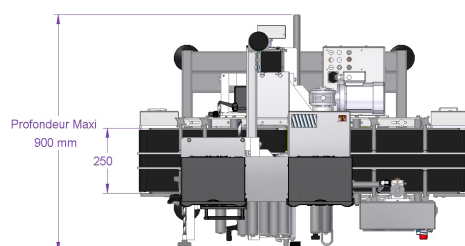
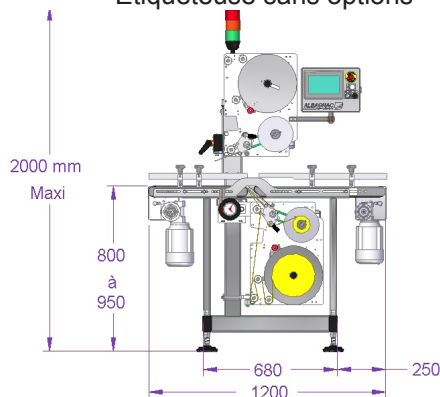
DIMENSIONS DES PRODUITS

- Largeur maxi 250 mm
- Longueur mini 140 mm

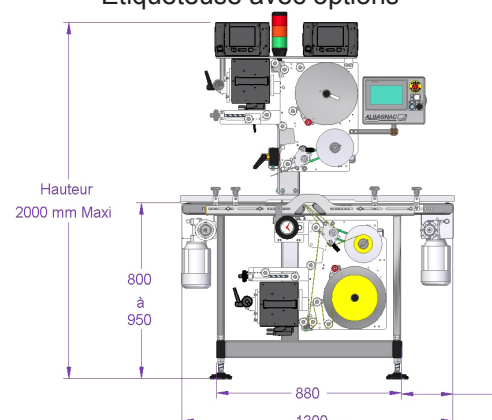
DONNÉES TECHNIQUES POUR LA FABRICATION DES ÉTIQUETTES ADHÉSIVES

- Diamètre extérieur rouleau : 300 mm
- Diamètre mandrin préconisé : 75 mm - 40 mm accepté
- Enroulement intérieur ou extérieur

- Étiqueteuse sans options



- Étiqueteuse avec options



Albagnac S. A. - Marty - 46140 Sauzet
Tél. + 33 (0)5 65 24 25 20 - Fax + 33 (0)5 65 24 25 10
e-mail : info@albagnac.com

S.A.S. au capital de 327 000 Euros - Siret 347 609 042 00010
 APE 292HR.C.S. Cahors 88 B 134 - N° FR 23 347 609 042

Votre Agent :