

ROLLERTECH-MAX

AVVOLGITORE MOBILE
PER BANCALI CON FILM ESTENSIBILE

MOBILE PALLET STRETCH WRAPPING
BANDEROLEUSE MOBILE POUR PALETTES
MÁQUINA MÓVIL, PARA ENVOLVER
CON FILM ESTIRABLE

MACCHINE E IMPIANTI
PER L'IMBALLAGGIO
CON FILM ESTENSIBILE

STRETCH WRAPPING
MACHINES AND INDUSTRIAL
PACKAGING SYSTEMS

MACHINE POUR FILM
ETIRABLE ET SYSTEMES
D'EMBALLAGES INDUSTRIELS

MÁQUINAS Y LINEAS
DE EMBALAJE CON FILM
ESTIRABLE



LA MACCHINA AVVOLGITRICE IDEALE PER SPAZI PIÙ AMPI E VOLUMI DI LAVORO DI RILIEVO.

THE PROPER STRETCH-WRAPPING MACHINE WHEN THE WORK SPACE IS NOT LIMITING AND PRODUCTION VOLUME IS IMPORTANT.

LA BANDEROLEUSE IDÉALE OÙ L'ESPACE N'EST PAS UN LIMITE ET LES VOLUMES DE TRAVAIL SONT IMPORTANT.

LA MÁQUINA ENVOLVEDORA IDEAL PARA AQUELLOS CON ESPACIOS MÀS GRANDE Y UN MAYOR VOLUMEN DE TRABAJO.



PROGRAMMI DI LAVORO

- Solo salita
- Solo discesa
- Salita e discesa
- Operazioni manuali

FUNZIONI A DISPOSIZIONE

- Avvolgimento con rinforzo del carico in posizione prestabilita
- Esclusione fotocellula con inserimento altezza bancale
- Avvolgimento con partenza da altezza prestabilita
- Avvolgimento con posizionamento del foglio di protezione da polvere o acqua
- Possibilità di inserire password per protezione parametri
- Possibilità di memorizzare 14 programmi personalizzati

PARAMETRI REGOLABILI DA PANNELLO

- Numero di avvolgimenti alla base del bancale
- Numero di avvolgimenti alla sommità del bancale
- Velocità rotazione Robot
- Velocità di salita e discesa carrello
- Ritardo lettura fotocellula per maggior ricoprimento bancale
- Perimetro del prodotto da avvolgere

DIAGNOSTICA

- Controllo continuo della carica della batteria con messaggio sul display
- Controllo costante delle funzioni della macchina con invio di messaggi sul touch in caso di eventuale anomalia, riducendo al minimo il tempo di fermo della produzione

WORKING PROGRAMS

- Partial wrapping only up
- Partial wrapping only down
- Full wrapping up and down
- Manual functions

AVAILABLE FUNCTIONS

- Wrapping start from a pre-set height
- Reinforcing wrap in pre-set position
- Pallet height setting for photocell exclusion
- Wrapping with top sheet protection
- Capacity to store 14 custom programs
- Password setting to protect parameters

PARAMETER ADJUSTMENT FROM TOUCH SCREEN

- Number of wraps on bottom of pallet
- Number of wraps on top of pallet
- Robot rotation speed
- Upward and downward carriage speed
- Photocell delay for pallet overlapping
- Perimeter of product to be wrapped (large pallets)

DIAGNOSTIC

- Monitoring the state of charge of battery
- Monitoring of machine functions with warning in case of malfunction

PROGRAMMES DE TRAVAIL

- Banderolage en montée
- Banderolage en descente
- Banderolage totale monté et descente
- Fonctions manuels

FONCTIONS DISPONIBLES

- Départ du cycle à partir d'une hauteur présélectionnée
- Banderolage de renfort en positions prédéfinies
- Exclusion photocellule et sélection hauteur palette
- Banderolage avec pose de coiffe
- Capacité à stocker 14 programmes personnalisés
- Introduction du mot de passe pour protéger les paramètres

RÉGLAGES SUR PANNEAU DE COMMANDE

- Nombre de tours haut
- Nombre de tours bas
- Vitesse de rotation Robot
- Vitesse montée et descente chariot
- Retard détection photocellule
- Périmètre de la palette à banderoler (grandes palettes)

DIAGNOSTIC

- Contrôle constant de la charge de la batterie avec avertisseur sur l'écran
- Surveillance des fonctions de la machine avec avertissement en cas de dysfonctionnement

CICLOS DISPONIBLES

- Ciclo parcial, subida
- Ciclo parcial de bajada
- Ciclo completo de subida y bajada
- Funciones manuales

FUNCIONES DISPONIBLES

- Ciclo inicio desde una altura predeterminada
- Ciclo de refuerzo a una altura definida
- Ciclo con desconexión fotocélula, definiendo la altura de la carga
- Ciclo para colocar el toldo (lámina cubre palets)
- Capacidad de almacenar 14 programas de trabajo personalizados
- Password para protección de parámetros

REGULACIÓN DE PARÁMETROS EN EL CUADRO DE MANDOS

- Número de Giros en la parte inferior de la carga,
- Número de Giros en la parte superior de la carga
- Velocidad de rotación del robot
- Velocidad de subida y bajada del carro
- Retraso de fotocélula para solapado de film en la parte superior de la carga
- Perímetro del producto a envolver

DIAGNÓSTICOS

- Monitoreo continuo de carga de la batería con el mensaje de la pantalla
- Monitoreo continuo de funciones de la máquina con la advertencia en caso de

ROLLERTECH

MAX

FUNZIONALE

Presa muletto per una più facile e rapida manutenzione.



HANDY

For an easier and faster maintenance.

FACILE

Pour un entretien plus facile et rapide.

FUNZIONALE

Preparado para transportar con la carretilla elevadora (Toro) para un mantenimiento más fácil y rápido.

PRATICO

Tastatore facilmente regolabile in altezza



EASY

Feeler arm unit with a very simple and fast height adjustment.

PRATIQUE

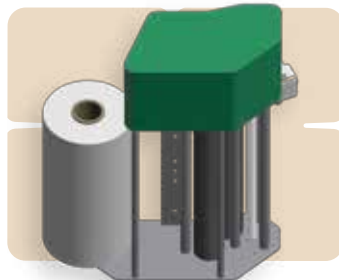
Bras palpateur avec réglage en hauteur très pratique.

PRACTICO

Brazo palpador fácilmente ajustable en altura.

CARRELLO FE

Con frizione elettromagnetica sul rullo trascinamento film che permette la regolazione del tensionamento sul carico da pannello.



CARRIAGE FE

With electromagnetic clutch installed on winding film roll which allows to adjust film tensioning from the control panel.

CHARROT FE

Porte bobine: embrayage électromagnétique sur le rouleau, réglage de la tension du film au panneau de commandes.

GRUPO CARRO DE FILM FE

Carro porta bobina, con tensión electromagnética, con capacidad de diferenciar la tensión de subida respecto a la tensión de bajada. Configurado con un rodillo embragado: no se produce una extensión predeterminada del film, sino que es el producto quien la efectúa pidiendo el film al rodillo embragado, y a continuación todas las cargas elásticas hechas por el estirado se hacen sobre el producto y son absorbidas por el mismo.

SICURO

Sistema di arresto rapido in caso di ostacolo nel raggio di azione del robot.



SAFE

Emergency system for quick stopping in case of obstacle within a radius of action of the robot.

SÛR

Système d'urgence pour arrêt rapide si un obstacle se trouve dans le rayon d'action du robot.

SEGURO

Equipado con sistema de parada de emergencia en caso de obstáculos en su camino.

CARICA BATTERIE

- Sistema ad alta frequenza con tecnologia avanzata:
 - Rendimento > 85% -
- Processo di carica interamente controllato da microprocessore
- Reset automatico all'inserimento di una nuova batteria
- Protezione con relé in uscita contro l'inversione di polarità, cortocircuiti, sovra tensioni o anomalie
- Segnalazione alfanumerica di eventuali anomalie
- Compensazione della caduta di tensione sui cavi di collegamento della batteria
- Contatto ausiliario normalmente chiuso di presenza rete

BATTERY CHARGER

- High frequency system with advance technology: -Efficiency > 85% -
- Charging process fully controlled by microprocessor
- Automatic reset upon connection of a new battery
- Protection with an output relay against polarity inversions, short circuits, over-voltages or anomalies
- Alphanumeric signals of possible anomalies
- Compensation of the voltage drop on the collecting cables to the battery
- Normally closed auxiliary contact to connected AC input line

CHARGEUR DE BATTERIES

- Système avec haute fréquence suivant une technologie avancée: - Rendement > 85% -
- Processus de charge entièrement contrôlé par microprocesseur
- Remise à l'état initial automatique lors de la connexion d'une batterie neuve
- Protection à l'aide d'un relais en sortie contre l'inversion de polarité, courts-circuits, surtensions ou anomalies
- Signalisation alphanumérique d'éventuelles anomalies
- Compensation de la chute de tension sur les câbles de connexion à la batterie
- Contact auxiliaire normalement fermé de présence de réseau

CARGADOR DE BATERIA

- Sistema ad alta frecuencia con tecnologia avanzada - Rendimento > 85% -
- Proceso de carga, controlado por el micro-procesador
- Reset automático con la instalación de una nueva batería
- Protección con relé de salida, contra la inversión de polaridad, cortocircuitos, sobre tensiones y anomalías
- Información alfanumerica de cualquier anomalía
- Compensación ante bajadas de tensión eléctrica sobre los cables de conexión de la batería
- Contacto auxiliar normalmente cerrado a la red



MACCHINE PRODOTTE SECONDO NORMATIVE VIGENTI

MACHINES BUILT IN FULL COMPLIANCE WITH SAFETY NORMS IN FORCE

LES MACHINES SONT CONSTRUITES DANS LE RESPECT DES NORMES DE SÛRÉTÉS EN VIGUEUR

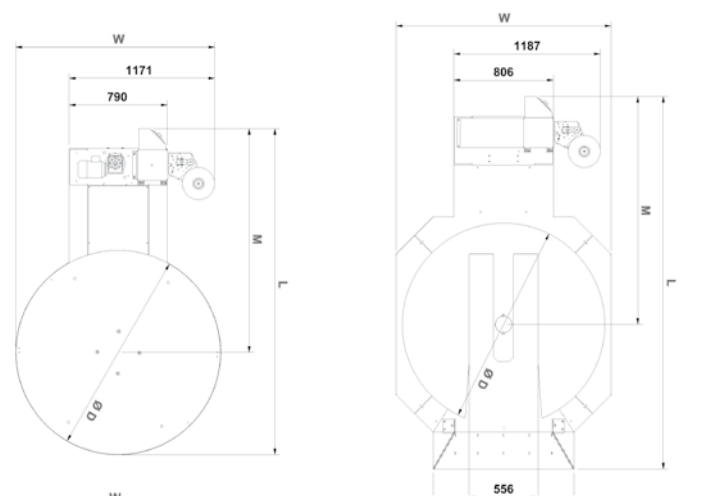
MÁQUINAS ESTAN CONSTRUIDAS EN EL TOTAL CUMPLIMIENTO DE LAS NORMAS DE SEGURIDAD VIGENTES

CARATTERISTICHE E PRESTAZIONI	STD	OPEN
Diametro piatto rotante	1650 mm	1650 mm
Dimensioni massime del carico da avvolgere	1000x1200	1200x1200
Peso max del carico da avvolgere	2000 kg	1200 kg
Altezza di avvolgimento utile standard incluso pallet	2000 mm	2000 mm
Velocità di rotazione	3-12 giri/min	3-12 giri/min
Potenza installata	0,9 Kw	1,0 Kw
Tensione di alimentazione	230 V 1 PH 50/60 Hz	230 V 1 PH 50/60 Hz
Segnalatore acustico di inizio ciclo	si	si
Arresto in fase +/- 5° circa a 20 mm	si	si
Fotocellula per lettura automatica dell'altezza del carico da avvolgere	si	si
Sicurezza antischiaccianeto sul carrello	si	si
Motore rotazione tavola controllato da inverter per partenza con accelerazione e arresto con decelerazione	si	si
Tutti i motori sono controllati da inverter	si	si
Macchina inforcabile sia frontalmente che posteriormente	si	solo posteriormente

CARATTERISTICHE FILM	STD	OPEN
Diametro esterno massimo bobina film estensibile	300 mm	300 mm
Diametro interno	76 mm	76 mm
Altezza bobina	500 mm	500 mm
Spessore film	da 12 a 35 µm	da 12 a 35 µm
Peso massimo bobina	20 kg	20 kg

PRINCIPALI OPZIONALI	STD	OPEN
Colonna	2400/2800/3200	2400/2800/3200
Rampa per carico	si	no
Telaio di interramento	si	si
Altre opzioni disponibili su richiesta	si	si

CARACTÉRISTIQUES	STD	OPEN
Diamètre du plateau tournant	1650 mm	1650 mm
Dimensions maxi de la charge à banderoler	1000x1200	1200x1200
Poids maxi de la charge à banderoler	2000 kg	1200 kg
Hauteur de banderolage utile, palette inclu	2000 mm	2000 mm
Vitesse de rotation	3-12 rpm	3-12 rpm
Puissance installée	0,9 Kw	1,0 Kw
Tension d'alimentation	230 V 1 PH 50/60 Hz	230 V 1 PH 50/60 Hz
Avertisseur sonore début du cycle	oui	oui
Arrêt en phase +/- 5° (environ 20mm)	oui	oui
Photocellule de détection de la hauteur de la palette à banderoler	oui	oui
Sécurité anti écrasement sur le chariot au démarrage progressif	oui	oui
Moteur rotation table tournant contrôlé par inverter pour démarrage graduel avec accélération et arrêt avec décélération	oui	oui
Tous les moteurs sont contrôlés par inverter	oui	oui
La machine peut être soulevée par le chariot élévateur avant et arrière	oui	que arrière



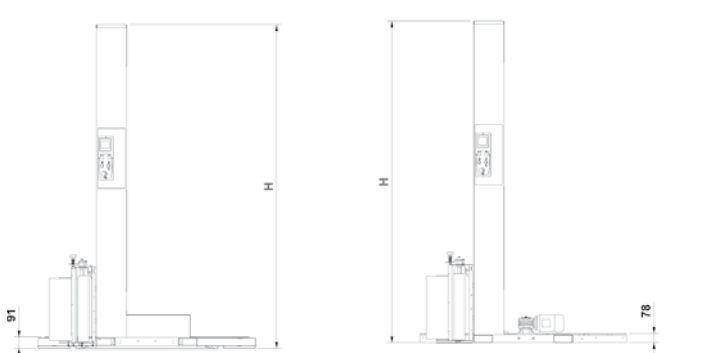
HORBITEK SI RISERVA IL DIRITTO DI MODIFICARE I DATI TECNICI INDICATI NEL PRESENTE CATALOGO.
HORBITEK RESERVES THE RIGHT TO MODIFY THE TECHNICAL DATA INDICATED ON THIS CATALOGUE.

MACHINE SPECIFICATIONS	STD	OPEN
Turntable diameter	1650 mm	1650 mm
Max load size of load to be wrapped	1000x1200	1200x1200
Max load weight	2000 kg	1200 kg
Wrapping height including pallet	2000 mm	2000 mm
Rotation speed	3-12 rpm	3-12 rpm
Powered installed	0,8 Kw	1,0 Kw
Main power tension	230 V 1 PH 50/60 Hz	230 V 1 PH 50/60 Hz
Starting cycle acoustic warning	yes	yes
Phase stop +/- 5° approx. to 20 mm	yes	yes
Reflection photocell for automatic reading of the load height to be wrapped	yes	yes
Anti crushing device on carriage	yes	yes
Turntable rotation motor bcontrolled by inverter to have a soft start with acceleration and a soft stop with deceleration	yes	yes
All motors controlled by inverter	yes	yes
The machine can be front and rear fork lifted	yes	only rear

FILM TECHNICAL SPECIFICATIONS	STD	OPEN
Max external film reel diameter	300 mm	300 mm
Inside diameter	76 mm	76 mm
Reel height	500 mm	500 mm
Film reel thickness	from 12 to 35 µm	from 12 to 35 µm
Max film reel weight	20 kg	20 kg

MAIN OPTIONS	STD	OPEN
Column	2400/2800/3200	2400/2800/3200
Loading ramp	yes	no
Underground frame	yes	yes
Other options available upon request	yes	yes

CARACTERÍSTICAS	ESTÁNDAR	OPEN
Diametro plato rotatorio	1650 mm	1650 mm
Dimensiones carga max de envoltura	1000x1200	1200x1200
Peso maximo de la carga	2000 kg	1200 kg
Altura maxima de la carga incluido paletta	2000 mm	2000 mm
Velocidad plato rotatorio	3-12 rpm	3-12 rpm
Potencia instalada	0,9 Kw	1,0 Kw
Tensión de alimentación	230 V 1 PH 50/60 Hz	230 V 1 PH 50/60 Hz
Señal acústica por inicio del ciclo	si	si
Parada en fase +/- 5° aproximadamente +/- 20 mm	si	si
Fotocélula por lectura automática altura de la carga ha envolver	si	si
Parada de seguridad en la parte inferior del carro	si	si
Motor plato rotatorio es controlado por el inverter para comenzar con aceleración gradual y desaceleración	si	si
Los motores son controlados por inversors	si	si
Preparada para transportar con la carretilla elevador (Toro) para un despacamiento más rapido y fácil	si	si



	STANDARD	OPEN
TJ		
Ø D	mm 1650	mm 1750
W	mm 1600	mm 1750
L	mm 2625	mm 3015
H	mm 2570	mm 2570
M	mm 1800	mm 1850
KG	mm 400	mm 400

HORBITEK SE RÉSERVE LE DROIT DE MODIFIER LES DONNÉES TECHNIQUES INDIQUÉES DANS CE CATALOGUE.
HORBITEK SE RESERVA EL DERECHO DE MODIFICAR LOS DATOS TÉCNICOS INDICADOS EN ESTE CATÁLOGO.