

La technologie des professionnels

Etiqueteuse à écran tactile

ECU Duo



**Étiqueteuse permettant la pose de une ou deux étiquettes sur le dessus des produits.
La solution idéale pour les chaînes de grande production.**

DEUX VERSIONS POSSIBLES :

ECU Duo Version A

- Motorisation asynchrone
- Cadence maxi 70 coups / min
- Vitesse maxi : 27 m / min

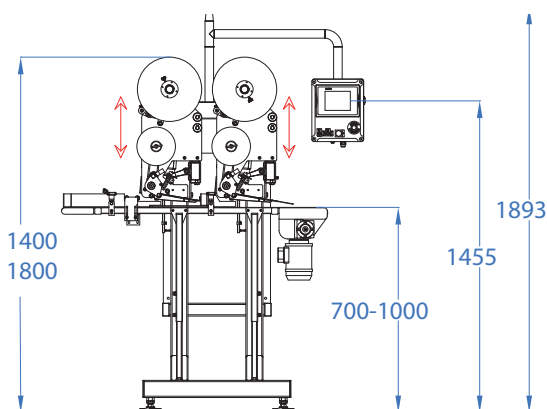
ECU Duo Version B

- Motorisation brushless
- Cadence maxi 200 coups / min
- Vitesse maxi : 47 m / min
- Rembobinage motorisé

MODE DE FONCTIONNEMENT

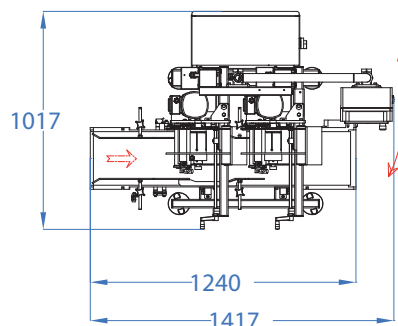
Cette étiqueteuse fonctionne sous deux modes différents :

- Fonctionnement NORMAL :
 - Pose de 2 étiquettes sur un même produit
- Fonctionnement ALTERNE :
 - Pose d'une étiquette avec basculement automatique d'une tête sur l'autre
 - Montée automatique de la tête en fin de bobine
 - Chargement de la tête inactive en temps masqué, sans arrêt de production, et retour automatique en position de travail



CARACTERISTIQUES TECHNIQUES

- Châssis inox
- Convoyeur à bande 250 x 1200 en standard
- Synchronisation automatique vitesse tapis / vitesse bande
- 2 Têtes de pose
- Précision de pose + ou - 1 mm
- Pose horizontale droite ou gauche
- Réglage en hauteur à commande électrique avec capteur de position
- Réglage transversal par manivelle
- Diamètre bobine maxi 300 mm
- Diamètre mandrin 76 mm (40 mm en option)
- Largeur de laize 120 ou 170 mm (220 mm en option)
- Tension de bande garantie par amortisseur frein
- Lisseur étiquette brosse ou rouleau mousse
- Cellule photoélectrique pour étiquettes opaques
- Cellule ultrason pour étiquettes transparentes ou opaques (option)
- Cellule barrage pour détection produit
- Verrine 3 couleurs de signalisation des défauts
- Pupitre de commande sur potence avec un écran tactile 5.7 pouces couleur permettant de régler et de mémoriser :
 - la vitesse
 - la position étiquette sur le produit
 - la position d'arrêt étiquette
 - la hauteur produit
- Mémorisation jusqu'à 100 programmes
- Sauvegarde des programmes par clé USB
- Compteur et décompteur de produits avec arrêt de pose en fin de décomptage
- Arrêt sur défaut étiquette & affichage défaut



Albagnac S. A. - Marty - 46140 Sauzet
Tél. + 33 (0)5 65 24 25 20 - Fax + 33 (0)5 65 24 25 10
e-mail : info@albagnac.com

S.A.S. au capital de 327 000 Euros - Siret 347 609 042 00010
 APE 292HR.C.S. Cahors 88 B 134 - N° FR 23 347 609 042

Votre Agent :